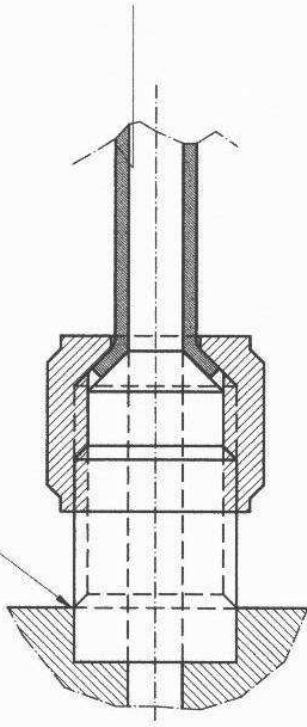


"Flair" koppeling

In schuifkast en watercilinder solderen



pijp 3x2

Voor pijp van 4x3 het gat in de wartelmoer op
4,2 boren

